



VENTILATIONSLØSNING – Lejligheder og rækkehuse

AirTjek
Boligventilation



INDSATSEMHÆTTE

Indsatsemhætte Firstline Unseen - AirSplit Slut med mados i lejligheden

AirTjek har sammen med berbel skabt en emhætteløsning til lejligheder som giver en mulighed for et meget kraftigere sug end de traditionelle indsats / emhætter som anvendes i lejligheder med centralventilation. Slut med mados i lejligheden, madosen lander nu grundet det kraftige sug et sted, nemlig i indsatsen.

Et helt fladt design får emhætten til at blive den nye bund i overskabet.

Back-flow teknologi guider madosen hen imod sugespalten, som derved sikrer at mados effektivt filtreres. Emhætten er stille i drift. Effektrin samt lys betjenes på panelet direkte på emhætten.

Når emhætten tændes, sender den et signal til ventilationsanlægget.

På trin 1 kører motoren i emhætten ikke, her er det udelukkende suget fra ventilationsanlægget som i forceret tilstand skaber en meget stille drift. På trin 2-4 kører motoren og skaber et kraftigt sug.

Specielle funktioner

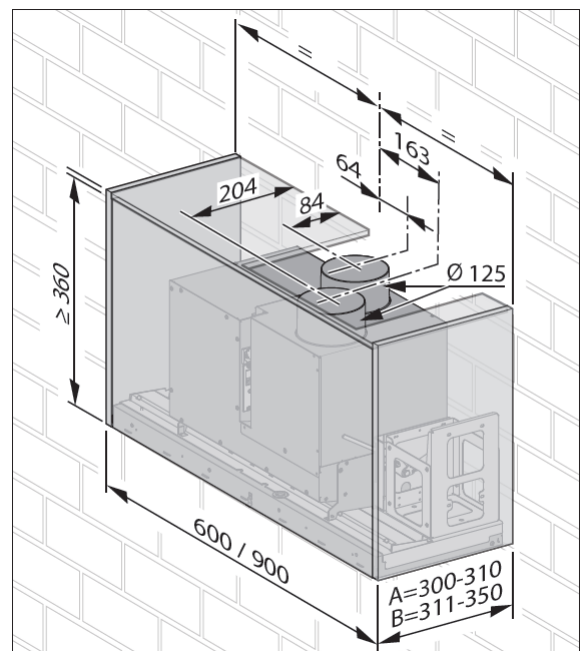
- Lav indbygningshøjde på 400 mm
- 2 udgange, en med spjæld til centralventilationen og en til den andel som efter rensning gennem 2,5 kg kul returneres til lejligheden
- Højeste effektivitet i filtrering af mados takket være backflow-teknologien
- Støjsvag og energibesparende takket være den nye EC-motor
- Farvetemperaturen på LED-belysningen kan justeres mellem 2.700 og 6.500 Kelvin, således at den passer til den resterende belysning i køkkenet.
- berbel princippet sikrer den højeste effektivitet i fedtabsorbering >95%
- Nem rengøring – åbn / tør / ren



INDBYGNING



Meget enkel montage i et 60 cm bredt overskab



Udsug via ventilation

Grundventilation indstilles efter gældende BR krav



LØSNINGEN

En intelligent løsning hvor emhætten er integreret i ventilationsløsningen Slut med mados i lejligheden

Ventilationsanlægget er placeret centralt i lejligheden i egnet teknik/skaktområde.

Herfra er indtaget og afkastet ført til facaden via installationskasser, inddækninger og nedstroppede lofter. Placeringerne af indtag og afkast er nøje afstemt med gældende brand- og afstandskrav til vinduesåbninger og gennemføringer i facaden. I tilfælde hvor disse afstandskrav ikke kan overholdes monteres en røgdetektor på indtaget.

Emhætten der normalt også har afkast over tag eller i facade, er ført ind over ventilationsanlægget. Inden den beskidte mados føres ind over ventilationsanlægget, bliver denne rensed gennem et 2,5 kg aktivt kulfilter, der fjerner op mod 97% af lugtgenerne. Inden madosen rammer de aktive kul, fanges fedtpartikler i en rengøringsvenlig drypbakke, der sammen med kulfilteret sørger for, at luften er så godt som ren, inden den rammer ventilationsanlægget og genbruger varmen til indblæsningsventilerne.

For at sikre en effektiv emhætte, vil luften op gennem kulfilteret blive splittet op og den rene luft bliver blæst tilbage ind i lejligheden, der dermed sikrer erstatningsluften til emhætten, så denne kan suge med fuld styrke. Den rensede luft bliver blæst ind via en diskret placeret ventil og indgå som en del af lejlighedens samlede ventilationsystem.

Den øvrige rørføring i lejligheden er ligesom indtag og afkast ført i installationskasser, inddækninger og nedstropninger i oplagte områder, med effektiv lydæmpning rummene mellem hinanden.

AirTjeks totalventilationsløsning skiller sig ud fra mængden, med en effektiv emhætte der sikrer udsugning på alle trin, minimering af installationer op gennem etageadskillelser og ikke mindst sørger for et individuelt indeklima til slutbrugeren.



VENTILATIONSANLÆGGET

Comfort 250 TOP lavt strømforbrug og høj varmegenvinding

Comfort 250 TOP er et kompakt ventilationsaggregat velegnet til lejligheder og rækkehuse. Aggregatet er til montage på væggen.

Comfort 250 Top er et energieffektivt ventilationsaggregat med varmegenvinding for boliger og mindre erhvervsbygninger med et ventilationsbehov på op til 250 m³/h.

Comfort 250 Top er et aggregat med kompakte indbygningsmål, der betyder, at det kan indbygges i et 60 cm bredt skab.

Comfort 250 Top leveres afprøvet og klar til drift.

Betjeningspanelet CTS400 er indbygget i front, så yderligere montage er ikke nødvendig.

CTS400 betjeningspanel - CTS400 er et enkelt og intuitivt betjeningspanel med en kompleks styring, der indeholder mange nyttige funktioner. Med betjeningspanelet kan man indstille ventilatortrin, tænde og slukke for aggregatet samt se evt. alarmer.

Til brug i udlejningsejendomme, hoteller osv. er det muligt at låse panelet så lejerer ikke kan slukke for aggregatet og/eller stille på ventilationstrin.

Styringens mange funktioner giver bl.a. mulighed for tilkobling af eftervarmevlader og CO₂- eller VOC-sensor. Som standard har styringen bl.a. brugervalgsprogrammer, intelligent fugtstyring og integreret brandautomatik.

CTS400 har en åben Modbus kommunikation, der giver mulighed for tilslutning til eksterne CTS-systemer.



VENTILATIONSANLÆGGET

Comfort CT200 lavt strømforbrug og høj varmegenvinding

Comfort CT200 er et kompakt ventilationsaggregat velegnet til lejligheder og rækkehuse. Aggregatet kan monteres vandret, lodret eller på skrå, og giver dermed mange muligheder i installationen. Comfort CT200 kan monteres uden for klimaskærmen, men på grund af det lave lydniveau, er det velegnet til montage inde i boligen.

Den kompakte konstruktion gør det særlig velegnet til både nybyggeri og renovering af lejligheder, rækkehus samt sommerhus, hvor pladsen til ventilationsaggregatet er begrænset og hvor der ønskes en nem indbygning. Comfort CT200 har med lavt strømforbrug og høj varmegenvinding opnået energimærkning A.

CTS400 betjeningspanel - CTS400 er et enkelt og intuitivt betjeningspanel med en kompleks styring, der indeholder mange nyttige funktioner. Med betjeningspanelet kan man indstille ventilatortrin, tænde og slukke for aggregatet samt se evt. alarmer.

Til brug i udlejningsejendomme, hoteller osv. er det muligt at låse panelet så lejerer ikke kan slukke for aggregatet og/eller stille på ventilationstrin.

Styringens mange funktioner giver bl.a. mulighed for tilkobling af eftervarmeplader og CO₂- eller VOC-sensor. Som standard har styringen bl.a. brugervalgsprogrammer, intelligent fugtstyring og integreret brandautomatik.

CTS400 har en åben Modbus kommunikation, der giver mulighed for tilslutning til eksterne CTS-systemer.



VENTILATIONSANLÆGGET

Comfort 200 top lavt strømforbrug og høj varmegenvinding

Comfort 200 Top er et lille ventilationsaggregat velegnet til renoveringsprojekter i lejligheder og rækkehuse. Aggregatet installeres typisk i boligen inden for klimaskærmen, men den gode isolering medfører, at det også kan installeres uden for klimaskærmen. Comfort 200 Top størrelse gør det meget brugbart i renoveringsprojekter, hvor der ofte er mangel på plads.

Det lave strømforbrug samt den høje varmegenvinding betyder at Comfort 200 Top opnår energimærke A.

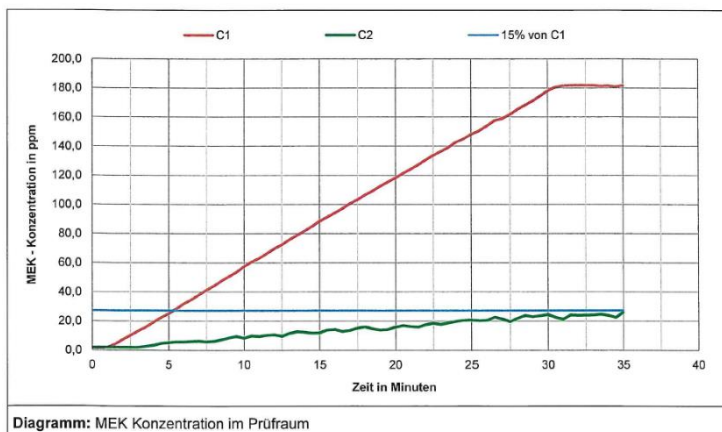
CTS400 betjeningspanel - CTS400 er et enkelt og intuitivt betjeningspanel med en kompleks styring, der indeholder mange nyttige funktioner. Med betjeningspanelet kan man indstille ventilatortrin, tænde og slukke for aggregatet samt se evt. alarmer.

Til brug i udlejningsejendomme, hoteller osv. er det muligt at låse panelet så lejerer ikke kan slukke for aggregatet og/eller stille på ventilationstrin.

Styringsens mange funktioner giver bl.a. mulighed for tilkobling af eftervarmeplader og CO₂- eller VOC-sensor. Som standard har styringen bl.a. brugervalgsprogrammer, intelligent fugtstyring og integreret brandautomatik.

CTS400 har en åben Modbus kommunikation, der giver mulighed for tilslutning til eksterne CTS-systemer.

Emfangstest efter EN61591:1997+A12:2015 ved SLG Prüf- und Zertifizierung



Dato: 20.06.2019
 Emhætte: BEH FLU 60 E03 Switch
 Filter: BUF 125+
 Decentral sug: 105 m3/h
 Emhætte slukket: OW → 0 m3/h
 Testresultat efter 30 min: 85,6% (1 - (26,1 / 168,2))
 Testresultat efter 10 min: 83,9% (1 - (9 / 56))

Testresultat 85,6% emfangsevne ved 105 m3/t

DGNB Score

3.3.3 Lydtrykniveau ved emhætte drift

Maks. 10

Beboelse

Køkken-alrum		Separat køkken		
Minimum funktion	Maksimum funktion	Minimum funktion	Maksimum funktion	
$L_{Aeq,T} \leq \text{dB(A)} 50$	$L_{Aeq,T} \leq \text{dB(A)} 65$	$L_{Aeq,T} \leq \text{dB(A)} 55$	$L_{Aeq,T} \leq \text{dB(A)} 70$	2,5
$L_{Aeq,T} \leq \text{dB(A)} 45$	$L_{Aeq,T} \leq \text{dB(A)} 60$	$L_{Aeq,T} \leq \text{dB(A)} 50$	$L_{Aeq,T} \leq \text{dB(A)} 65$	5
$L_{Aeq,T} \leq \text{dB(A)} 40$	$L_{Aeq,T} \leq \text{dB(A)} 55$	$L_{Aeq,T} \leq \text{dB(A)} 45$	$L_{Aeq,T} \leq \text{dB(A)} 60$	10

Emhætten holder sig i støjniveauet 50-65 dB i driftstrinene 1-4 og opnår 2,5 point

TEST OG DGNB SCORE

3.3 Kvalitet og udnyttelse af emhætte

Beboelse

Maks. 15

Emhætte er tredje-parts verificeret til at have en emfangsevne på 75% eller højere. Point kan kun opnås såfremt emhætten opnår en emfangsevnen på 75% opnås uden at overskride minimumskrav til støj fra emhætter jf. SOC1.3 3.3.3 – Lydtrykniveau ved emhættedrift

+8

Emhætte er opsat under samme betingelser som den er testet for emfangsevne (typisk 600 mm over kogeplade).

+2

Emhættens afkast er placeret over tag.

+2

Erstatningsluft til emhætte:

+1

Etablering af erstatningsluft til emhætter gennem automatisk åbning af spjæld (undertryksventil).

Automatisk åbning af spjæld, der sikrer opvarmet erstatningsluft uden potentielle trækgener og kondensdannelse.

+2

Automatisk forcering af indblæsningsluften i den mekaniske ventilation svarende til udbalancering af emhættens udsugningsmængde.

+5

Ingen automatisk erstatningsluft til emhætte.

-5

Emhætten er testet til at have en emfangsevne på 85,6% ved 105 m3/h

Emhætten er placeret 50-60 cm over kogepladen

Emhættens afkast føres over tag, alternativt ud gennem facaden

Emhætten sender signal til ventilationsanlægget som går i ubalance og forcerer indblæsningsluften svarende til emhættens udsugningsmængde.

KLIK
 Se løsningen
 her

I alt 8+2+2+5 = 17 point som begrænses til 15 point

Ovenvande i Skanderborg



65 lejeboliger og 45 ejerboliger

Buchwaldsbro i Horsens



70 lejeboliger, 38 ejerboliger, 75 plejeboliger

Kalundborg sygehus



65 lejeboliger

Plushusene



Nivå 148 lejeboliger
Ballerup 97 lejeboliger
Tømmerup parken

Flere følger

PROJEKTER

På vej - Lysbuen - Bjerrevej



57 boliger

AirTjek
Boligventilation

Tlf. 8654 3435 · info@airtjek.dk
www.airtjek.dk