



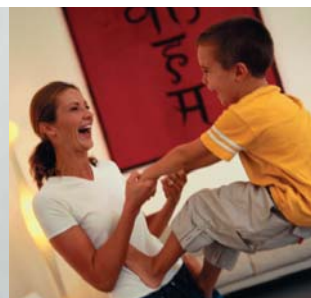
## Totalløsningen til ventilation og opvarmning i boliger

MARKEDSFØRENDE ERHVERVS- OG BOLIGVENTILATION MED VARMEGENVINDING



### Nilan VP 18 Compact

Aktiv varmegenvinding  
(luft/vand - luft/luft)



...høj ydelse til  
den private bolig

- Indbyggede filtre
- Filterskuffe til pollenfilter
- Mulighed for integreret jordvarmepumpe til gulvvarme



# Varmepumpe VP 18 Compact

Boligventilation med varmegenvinding og varmtvandsproduktion  
(luft/vand - luft/luft)

VP 18 Compact er et nyudviklet varmegenvindingsaggregat med kombineret varmlufts- og varmtvandsproduktion udviklet til brug i boliger op til 230 m<sup>2</sup>.

## Funktion

Nilan VP 18 Compact er et aktiv varmegenvindingsanlæg, der suger den varme fugtige luft ud fra bl.a. køkken, badeværelse og bryggers. Dermed fjernes støvpartikler, fugt og lugt fra boligen, og man opnår et behageligt indeklima.

Energien udnyttes til produktion af varmt brugsvand samt opvarmning af indblæsningsluft. I vinterdrift prioriterer varmepumpen brugsvandet mens modstrømsveksleren genvinder til indblæsningsluften. Dette medfører, at man altid er sikret en tempereret indblæsningsluft.

Nilan VP 18 Compact består af en 180 liters varmtvandsbeholder, en modstrømsveksler, en varmepumpe samt 2 ventilatorer til henholdsvis indblæsning og udsugning. Varmtvandsbeholderen er indvendigt belagt med et 2-lags glasemalje samt forsynet med en offeranode for at give en optimal korrosionsbeskyttelse og dermed øge beholderens levetid. Anlægget leveres med indbygget vandlås på kondens afløbet.

Nilan VP 18 Compact er forsynet med 4-trinsstyrede ventilatorer, og kan yde op til 320 m<sup>3</sup> luft pr. time (ved 100 Pa). Betjening af anlægget sker via den elektroniske styring CTS 600.

VP 18 Compact kan som tilbehør udstyres med en jordvarmepumpe, der kan dække varmebehovet i boligen i vintermånederne via et vandbåret gulvvarmesystem. Begge varmepumper kan integreres i samme kabinet, så man kan nøjes med et teknisk kabinet i bryggers/teknikum.

Aggregatet kan i boliger med større varmtvandsbehov leveres med en ekstra varmespiral og dermed kombineres med solfanger, jordvarme, olie, gas, fjernvarme eller anden form for brændsel.

## Fordele

Nilan VP 18 Compact er et kompakt anlæg, der ikke kræver meget mere plads end et almindeligt højskab. VP 18 Compact er med til at skabe et godt og sundt indeklima bl.a. ved at afhjælpe fugtproblemer, fjerne uønsket lugt og mindske allergigener.

VP 18 Compact er afprøvet og testet af det schweiziske HTA institut. Herudover er VP 18 Compact godkendt til brug i passiv huse i overensstemmelse med PHPP.



## Styrepanel for VP 18 Compact

CTS 600 styringen kan via et ugeprogram indstilles til natsænkning, forlænget udsugning i badeværelser via hygrostat samt brugerens egne ønsker.





#### Fakta:

- Varmegenvinding og varmtvandsproduktion
- Husstørrelser op til 230 m<sup>2</sup>
- Udskifter op til 320 m<sup>3</sup> pr. time (ved 100 Pascal)
- Indblæsning og udsugning
- Varmtvandsbeholder 180 liter – 2 lag glasemalje
- Kanaltilslutninger Ø 160 mm
- Mål: B90 x D60 x H207 cm
- Indbyggede filtre
- Filterskuffe til pollenfilter

#### Fordele:

- Mindsker varmebehovet, da indblæsningstemperaturen er højere end rumtemperaturen
- Ingen trækproblemer, da der ikke er spalter til det fri (balanceret ventilation ind/ud)
- Ingen fugtproblemer eller luftgener
- Frisk luft ind i boligen og udsugning af forurenede luft
- Lindring af allergiproblemer
- Høj genvindingsgrad
- Billigt varmt vand
- Anlæg placeres i bryggers el. lign.
- Nem adgang til filter i front
- Mulighed for indbygning af varmepumpe til gulvvarmesystem

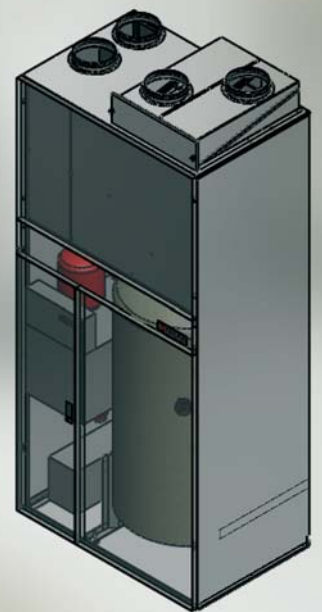
## Varianter:

### VP 18 Compact Sol:

Aggregatet kan i boliger med et ekstra stort varmtvandsforbrug f.eks. spabad, leveres med en ekstra varmespiral i beholderen og dermed kombineres med den primære opvarmingsform eller evt. solfanger eller gulvarme-kreds i vådrum.

## Tilbehør:

I VP 18 Compact kabinettet kan der integreres en 2-5 kW jordvarmepumpe, der kan dække varmebehovet i boligen i vintermånederne via et vandbåret gulvvarmesystem.

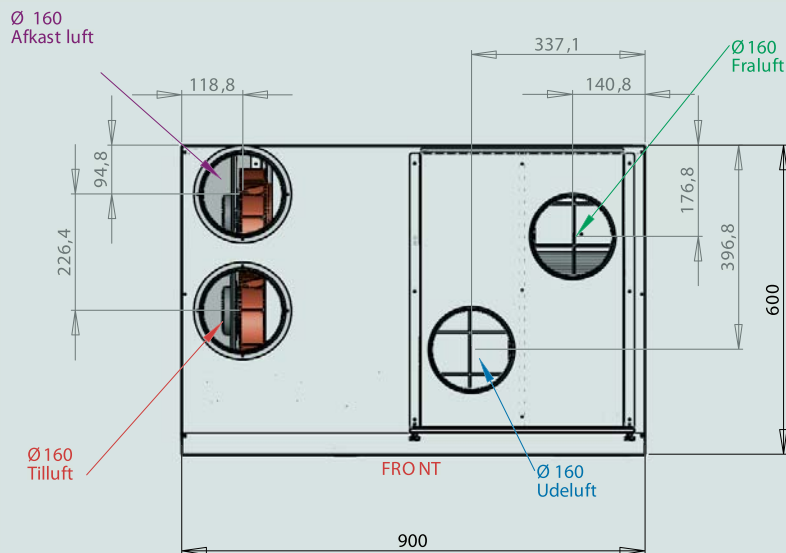
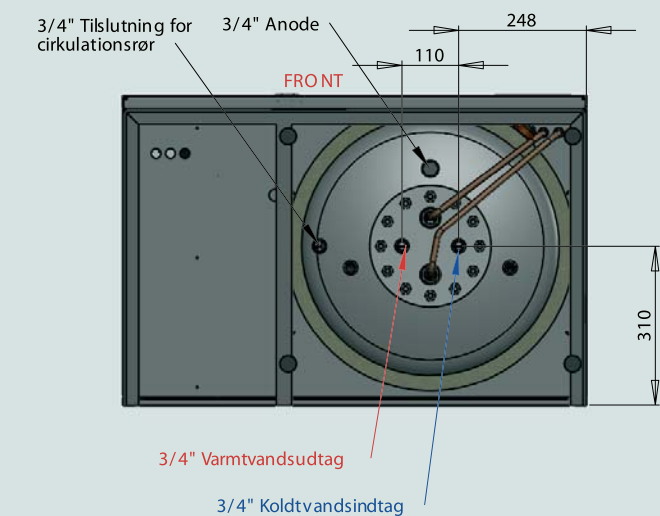


På de fleste af vore anlæg kan monteres et pollenfilter. Så hvis du er plaget af pollenallergi, holder du blot vinduer og døre lukket og "lufte ud" i boligen via dit Nilan anlæg.



MARKEDSFØRENDE ERHVERVS- OG BOLIGVENTILATION MED VARMEGENVINDING

**Tekniske data:**



**Nilan A/S**

Nilanvej 2  
DK-8722 Hedensted  
Tel. +45 76 75 25 00  
Fax +45 76 75 25 25  
nilan@nilan.dk  
www.nilan.dk



**Et Nilan-anlæg er med til at skabe trivsel for din familie!**